

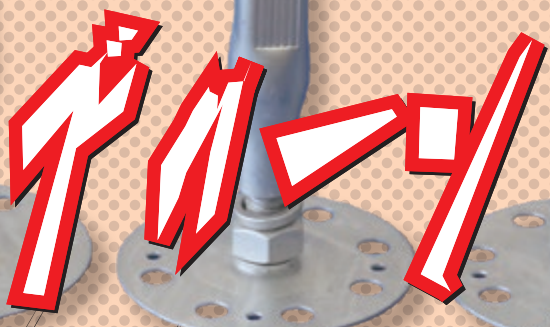
強固で耐久性にすぐれた鋼製束

内装資材

ターンバックル方式で伸縮自在!
レベル調整が容易!!

素早い固定で
作業時間を短縮!!

TG鋼製束L型



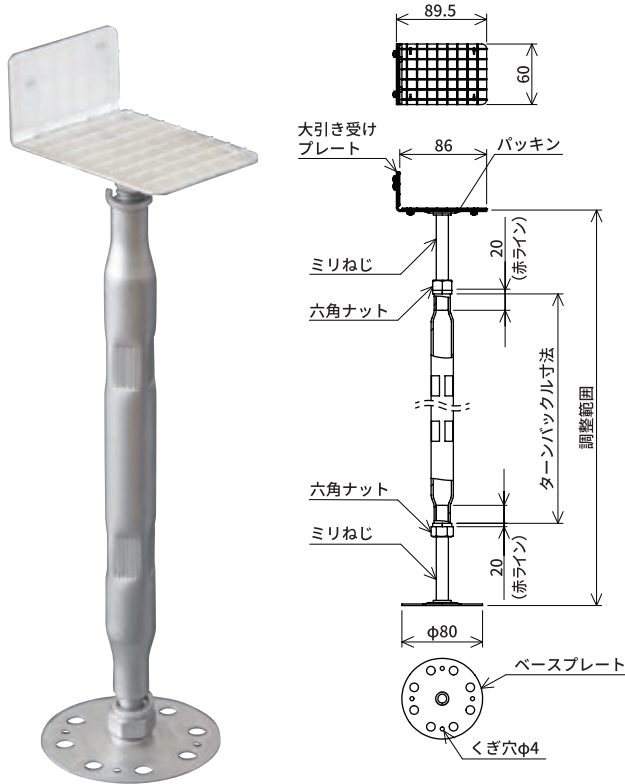
クロムフリーの高耐食金属表面処理
「プロイズ」を採用!
環境に配慮した製品です!!

鋼製束



TG鋼製束L型

- 基礎コンクリートの土間に設置して大引きを支えます。
- クロムフリーの高耐食金属表面処理「プロイズ」を採用。環境に配慮した製品です。

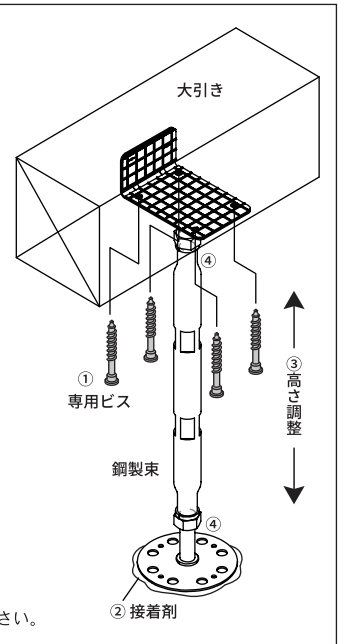


※赤ラインはネジ部先端からの寸法

材質	ターンバックル部、大引き受けプレート、ベース部：JIS G 3010 SS400 相当 ねじ部、六角ナット：JIS G 3507-1 SWRCH相当 スプリングワッシャー：JIS G 3506 SWRH相当
表面処理	プロイズ処理
付属品	専用ビス (L=45) × 4 本

■使用方法

- ①大引きの下になる面と側面に本体の大引き受けプレートをあてがい、専用ビスにてしっかりと固定します。
専用ビス用ビット SQ#3
- ②ベースプレートを上げ、コンクリート面に接着剤を適量塗布し、ベースプレートをおろし、しっかりと固定します。※状況により、コンクリート釘を2本程度ご利用ください。
- ③ターンバックルのくぼみにスパナ等を差し込み、大引きの高さを調整します。※右回りで高く、左回りで低くなります。
- ④高さを調整後、ターンバックルのくぼみと六角ナットにスパナ等を差し込み、上下のボルト部分をしっかりと固定します。



詳細は別紙「施工説明書」をごらんください。

推奨ボンド

アイカエコエコボンド

床棟梁 JW-400NF

600ml

鋼製束 25本~30本分

JAIA	JAIA
4VOC基準適合	F☆☆☆☆

▲ 使用上の注意事項

- 上下の六角ナットの締付けが不十分な場合、床鳴りの原因となるため、しっかりと締め付けてください。
- 高さを調整する際に、赤ラインが見えたら上のサイズの製品をご使用ください。
- 部分的に建築資材（石膏ボード等）の重量物を置いた場合、必ず高さ調整と締付けの確認を再度行ってください。
- コンクリート釘を使用する場合は、釘穴に合うものをご使用ください。
- 上記使用方法、および別紙「施工説明書」以外の施工により生じたあらゆる損害等について一切責任を負いかねますのでご了承ください。

製品情報

品名	サイズ	調整範囲(mm)	最大荷重(平均)	入数〔本/箱〕	包装重量(kg)
TG鋼製束L型	L=230	170~242 (ターンバックル寸法 120)	30.80 kN	25	11.2
	L=270	220~330 (ターンバックル寸法 170)	27.75 kN		13.3
	L=330	280~390 (ターンバックル寸法 230)	27.31 kN		14.9
	L=370	320~430 (ターンバックル寸法 270)	29.05 kN		16
	L=430	380~490 (ターンバックル寸法 330)	27.27 kN		17.6
	L=510	460~570 (ターンバックル寸法 410)	27.37 kN		19.6

製品の改良や品質向上のため、製品の仕様・寸法などは予告なく変更することがありますのでご了承ください。

総販売元 盛タイガー産業株式会社

■ 営業本部 〒904-2234 沖縄県うるま市宇州崎12番地11
営業部 TEL.098-982-1818 FAX.098-982-1844
特販部 TEL.098-982-1858 FAX.098-982-1860

■ 大阪営業所 〒578-0914 大阪府東大阪市箕輪3丁目3番18号
TEL.0729-63-0388 FAX.0729-63-4008

■ 東京営業所 〒270-0222 千葉県野田市木間ヶ瀬2490番地5
TEL.04-7120-6092 FAX.04-7120-6093

■ 仙台営業所 〒984-0002 宮城県仙台市若林区卸東町5丁目6-57
TEL.022-352-8552 FAX.022-352-8595