

座金と六角ナットが一体化!

作業効率UP!!

型枠工事資材

インビジュアルTG座金セット

座金がTG本体に対して常に直角! グラグラしない!



六角ナット

座金

施工のようす



電動工具で型枠組立・脱型作業がスピードアップ!!

バク角をセットするときに座金を持ち上げる必要なし!

型枠締付金物座金セット

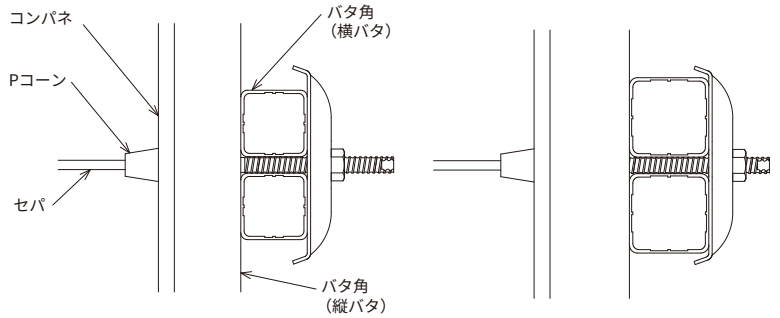


らくらくLG座金セット

- 座金本体と六角ナットが一体化。 ●座金とは別に六角ナットは回転します。
- バタ角50mmと60mm兼用で使用できます。



納まり



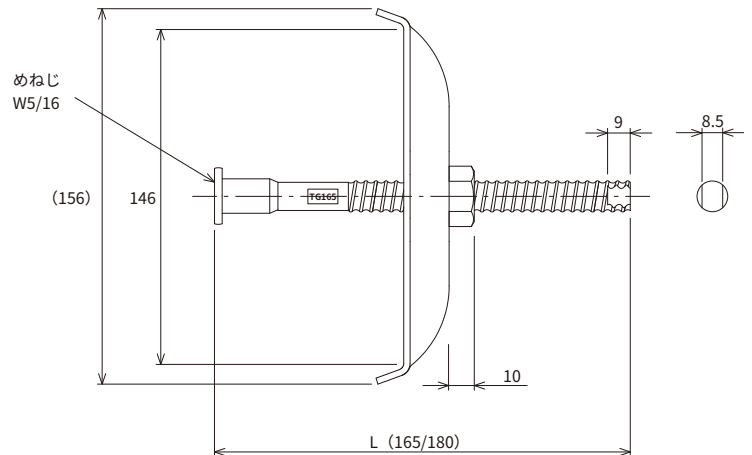
バタ角50mmの場合

バタ角60mmの場合



●電動工具で型枠組立・脱型作業がスピードアップ

寸法



製品情報

品名	サイズ	適用	入数(セット)	包装重量(kg)
らくらくLG座金セット	W5/16×165mm	バタ角 50mm	50	13
	W5/16×180mm	バタ角 50mm, 60mm	50	14

▲ 使用上の注意事項

- 六角ナットといっしょに座金が回転することがあります。ケガ等に注意して施工してください。
- 本製品は、バタ角用です。単管、丸パイプには使用しないでください。

▲ 免責事項

以下の場合、当社製品の使用に際して生じたあらゆる損害等について一切責任を負いかねますのでご了承ください。

- 本カタログに記載した注意事項が守られなかった場合
- 本カタログに記載した事項に反した方法で使用した場合
- 本カタログに記載する使用目的以外で使用した場合
- 施工業者による施工・取扱に起因する不具合
- 使用上不具合が発生した時にすみやかに届けがなされなかった場合
- 製品の改良や品質向上のため、製品の仕様・寸法などは予告なく変更する場合がありますのでご了承ください。

総販売元 盛タイガー産業株式会社

■ 営業本部 〒904-2234 沖縄県うるま市宇州崎12番地11
 営業部 TEL.098-982-1818 FAX.098-982-1844
 特販部 TEL.098-982-1858 FAX.098-982-1860

■ 大阪営業所 〒578-0914 大阪府東大阪市箕輪3丁目3番18号
 TEL.0729-63-0388 FAX.0729-63-4008

■ 東京営業所 〒270-0222 千葉県野田市木間ヶ瀬2490番地5
 TEL.04-7120-6092 FAX.04-7120-6093

■ 仙台営業所 〒984-0002 宮城県仙台市若林区卸東町5丁目6-57
 TEL.022-352-8552 FAX.022-352-8595